

⑫ 公開特許公報 (A)

昭61-71984

⑬ Int. Cl. 4
B 25 J 13/02
3/04

識別記号 庁内整理番号
7502-3F
7502-3F

⑭ 公開 昭和61年(1986)4月12日

審査請求 未請求 発明の数 1 (全4頁)

⑮ 発明の名称 操縦型マニプレータの汎用マスタ操作部

⑯ 特 願 昭59-192464

⑰ 出 願 昭59(1984)9月17日

⑱ 発 明 者 前 川 明 寛 高砂市荒井町新浜2丁目1番1号 三菱重工業株式会社高砂研究所内

⑲ 発 明 者 穂 坂 重 孝 高砂市荒井町新浜2丁目1番1号 三菱重工業株式会社高砂研究所内

⑲ 発 明 者 大 道 武 生 高砂市荒井町新浜2丁目1番1号 三菱重工業株式会社高砂研究所内

⑳ 出 願 人 三菱重工業株式会社 東京都千代田区丸の内2丁目5番1号

㉑ 復代理人 弁理士 光石 士郎 外1名

明 細 書

1. 発明の名称

操縦型マニプレータの汎用マスタ操作部

2. 特許請求の範囲

手首操作部の挾持レバーに開閉操作機構とねじり、上下、左右の各回転操作機構とを付加し、上記手首操作部に連結されるアーム操作部の操作レバーに水平二軸方向の軸心回りの回転操作機構と上下の軸方向の往復操作機構とを付加し、上記アーム操作部の各操作機構に上記水平二軸方向の軸心回りの回転及び上下の軸方向の移動に対してそれぞれクラッチを備えた操縦型マニプレータの汎用マスタ操作部。

3. 発明の詳細な説明

<産業上の利用分野>

本発明は、操縦型マニプレータの汎用マスタ操作部に係り、簡単な構造で七自由度を持つものに関する。

<従来の技術>

悪環境下での作業や危険物を取扱う作業、あ

るいは作業者が直接入ることのできない狭小部での作業、さらには同一作業を繰り返し行なう場合等のため陸上はもとより海上や宇宙空間まで、種々の形式のマニプレータが使用されており、細かく精密な作業や複雑な作業までも行なわせている。

このようなマニプレータを遠隔操作する例として、ジョイスティックレバー等を用いた多自由度マニプレータの操作を考えた場合、従来の操作レバーでは、1台でたかだか二～三自由度しか操作が行なえない。しかも、例えば第2図に示すように三自由度を持つジョイスティックでもx、y、zの各軸の軸心回りの回転操作を行なうものが一般的であつた。

<発明が解決しようとする問題点>

上記従来技術のために多自由度のマニプレータ操作を従来の操作レバー等で行なつた場合には、2本以上の操作レバーを持ち替えながら操作を行なうとか、1本の操作レバーでその機能をそのつど切替つつ操作を行なわねばならず、

多自由度のマニプレータの同時操作の実現に対しては困難なものであつた。また、例えば三自由度で足りる場合でも、第2図に示す如く上下軸(z軸)回りの操作は手首の回転量のみで規制され、z軸を平行移動することによる直観的な操作は不可能である。

そこで、本発明は、上述の欠点に鑑み操作レバーの持ち替えや機能の切替え等を不要として七自由度を同時に操作でき、またその操作を直観的に把握しやすくして確実に容易なマニプレータの操作を実現した操縦型マニプレータの汎用マスタ操作部の提供を目的とする。

<問題点を解決するための手段>

かかる目的を達成する本発明は、手首操作部の挾持レバーに開閉操作機構とねじり、上下、左右の各回転操作機構とを付加し、上記手首操作部に連結されるアーム操作部の操作レバーに水平二軸方向の軸心回りの回転操作機構と上下の軸方向の往復操作機構とを付加し、上記アーム操作部の各操作機構に上記水平二軸方向の軸

3

レバー1を上下動させ、ねじり、そして左右にふり動かすことにより行なわれる。

挾持レバー1にはその開閉方向側面に位置検出器2が取付けられており、開閉程度を検出することができる。更に挾持レバー1を囲むケーシング3の開閉方向両側面には、回転角検出器4が取付けられ、このケーシング3の下面にも回転角検出器5が取付けられている。前述した上下ふり動作P及びねじり動作Rは、回転角検出器4、5のそれぞれの回転角が変わるので、これらにより操作量を回転角により検出することができる。また、左右ふり動作は、同様にして回転角検出器5にて検出できる。ケーシング3の下端は、このケーシング3に対して自由に回転し得るように回転軸6が取付けられている。この回転軸6は固定端を介して第4図に示すアーム操作部Bの操作レバーに連結される。

一方、アーム操作部Bの操作レバー7の下端はシンバル8となつており、このシンバル8は操作レバー7を水平二軸すなわちX軸及びY軸

5

心回りの回転及び上下の軸方向の移動に対してそれぞれクラッチを備えたことを特徴とする。

<実施例>

ここで、本発明の実施例を第1図、第3図ないし第5図を参照して説明する。

第1図は、本発明による汎用マスタ操作部の一実施例であり、第3図は第1図の手首操作部を示し、第4図は第1図のアーム操作部を示す。第1図および第3図においては、マスタスレーブ方式のロボットマニプレータのうち、マスタマニプレータの手首操作部Aを示すものである。挾持レバー1はオペレータの手を入れる部分で、例えば図の左側レバー1aには親指をかけ右側レバー1bに人差し指や中指等をかけて指先による開閉動作を行い得る開閉操作機構を有する。同時にこの挾持レバー1に指先をかけて動かすことにより、手首操作部Aの全体で手首の上下ふり動作(矢印P)、手首のねじり動作(矢印R)及び手首の左右ふり動作(矢印Y)を行なう回転操作機構を有する。かかる操作は挾持レ

4

のいずれの軸心回りにも回転できるように回転操作機構となつている。そして、このX軸、Y軸にはそれぞれ回転検出器9及び10が設置されている。操作レバー7の軸長は上下スライド機構(往復操作機構)11により変化できるようになつており、Z軸に沿つて移動可能となつている。そして、操作レバー7の軸内には、位置検出器12が設置してある。

アーム操作部Bの各操作機構には、クラッチ13、14、15が備えられている。このクラッチ13、14、15は、アーム操作部B換言すれば操作レバー7の操作に要する力を可変にするために設けられている。すなわち、手首操作部Aによる手首操作だけをした場合、この操作にてアーム操作部Bも動く操作性が良くないから、手首操作のみの場合は手首操作部Aのみを動かしてアーム操作部Bが動かないようにしている。

こうして、第3図に示す手首操作部Aを第4図に示すアーム操作部Bの上端に連結して、第

6

1 図に示す構造に形成したことにより、手首操作部 A にて四自由度、アーム操作部 B にて三自由度を有する同時七軸制御を可能にし、更に、クラッチを設けて手首の位置に対する操作力を可変とすることにより、例えば手首の開閉や方向を操作する際誤つて操作レバーが動き手首の位置が動くという誤操作もなくなり、更に、手首に動き及び腕の動きとマニプレータの動作との対応関係が円滑で直観的に把握しやすくなっている。

なお、第 4 図において往復移動機構 11 とシンバル 8 の位置関係が逆のものに対して第 1 図のように固定端を操作レバーに接続したものについても適用できる。

手首操作部 A の挟持レバー 1 には、更にタッチ板 16 が備えられており、このタッチ板 16 は導電性で手を触れていることにより第 5 図に示す回路のオン・オフを行なうものである。第 5 図に示す回路はタッチ板 16 を含むタッチセンサの全体を示し、スイッチ部 17 を介して端

7

第 1 図は本発明の汎用マスタ操作部の一例の簡略構成図、第 2 図は従来 of 三自由度を有するレバーの簡略動作図、第 3 図は第 1 図の手首操作部の一例の斜視図、第 4 図は第 1 図のアーム操作部の一例の斜視図、第 5 図はタッチセンサの一例のブロック図である。

図中、

- A は手首操作部、
- B はアーム操作部、
- 1 は挟持レバー、
- 2, 12 は位置検出器、
- 4, 5, 9, 10 は回転角検出器、
- 7 は操作レバー、
- 11 は往復移動機構、
- 13, 14, 15 はクラッチである。

特許出願人

三菱重工業株式会社

復代理人

弁理士 光石士郎 (他 1 名)

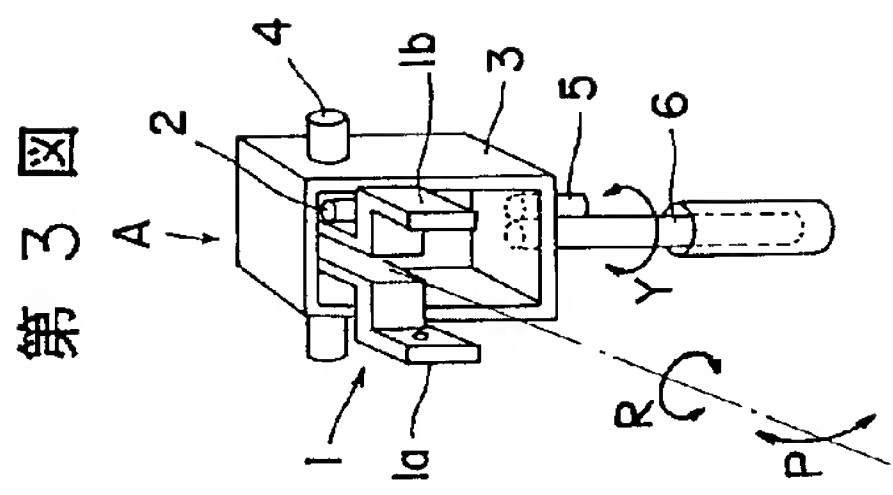
子 a 又は b と端子 c とをオン・オフするものである。そして、タッチ板 16 に手が触れられるとき、端子 a, c 間がオンして端子 b, c 間はオフとなり、手が離れているとき、端子 a, c 間がオフして端子 b, c 間がオンするものである。端子 a, c 間が導通している場合は、オペレータによる操作中となり操作指令が出力される。また、B, C 間が導通している場合は操作指令が零出力となる。このタッチセンサの備え付けにより、挟持レバー 1 をさわっているときのみ出力信号を出し、それ以外は零出力となるため、安全性の面で有効である。なお、汎用マスタ操作部の出力信号が複数の場合はスイッチ部 17 を出力信号の数だけ設けると良い。

< 発明の効果 >

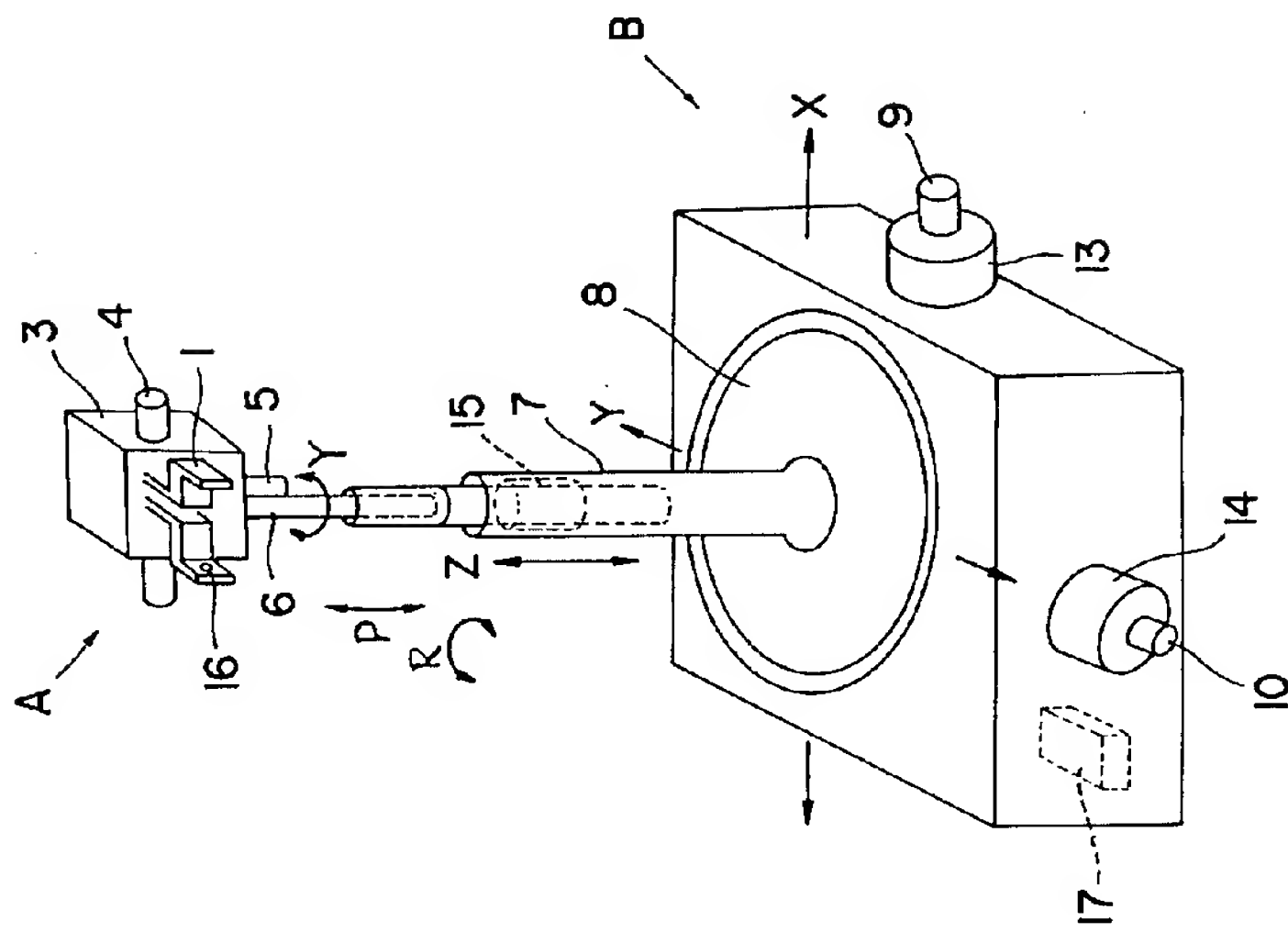
以上説明のように本発明によれば、七自由度を同時に操作でき操作に誤りなく直観的に把握しやすく確実に容易なマニプレータ操作を実現することができた。

4. 図面の簡単な説明

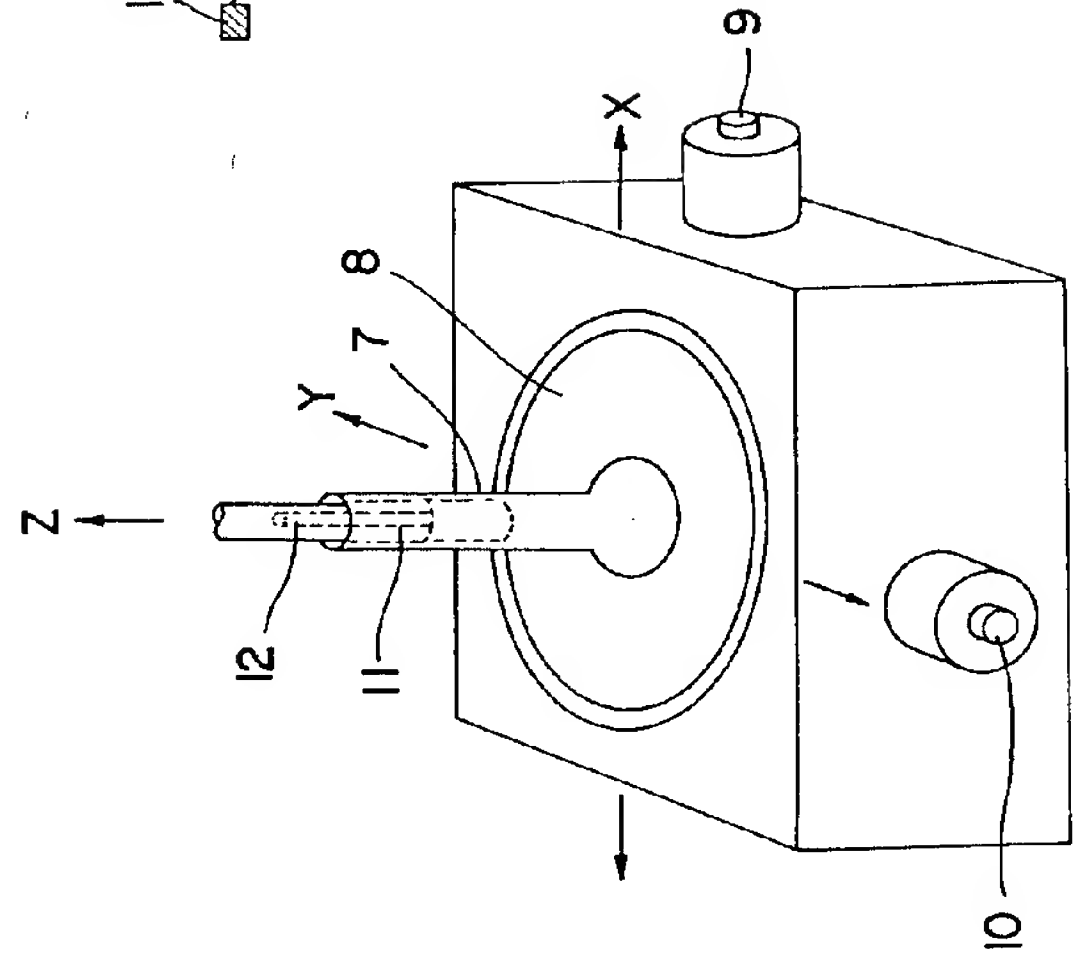
8



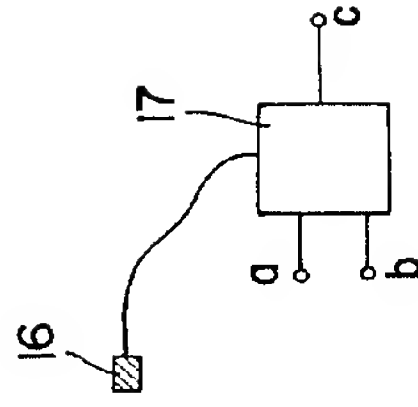
第3図



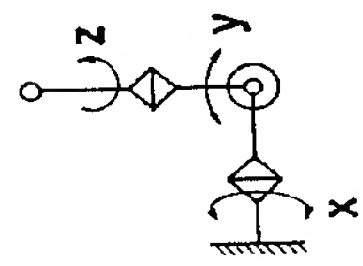
第1図



第4図



第5図



第2図